



防水効果を必要とする箇所に最適

シールワッシャー

SP-WS type スチール製
SP-SWS type ステンレス製



SP-SWS type



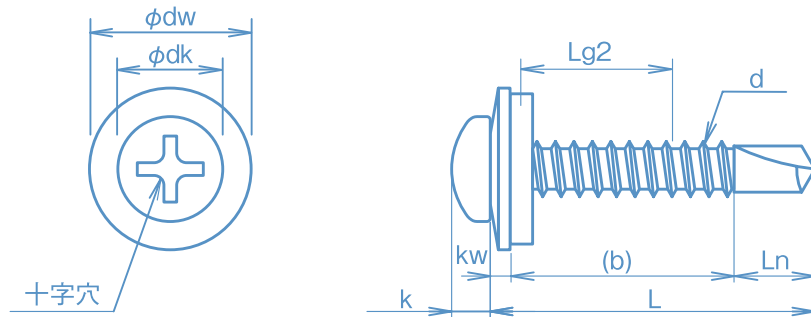
SP-WS type

役物・水切りの締結に

- ・おどりが少なく、ねらった箇所を確実に貫通・締め付ける一工程作業が可能
- ・防水効果の高い座金・パッキン一体圧着型シールワッシャー採用
- ・パッキン部には紫外線・高温に強いEPDM(エチレンプロピレンゴム)パッキンを採用

シールスクリュー

■サイズ表



SP-WS type 本体・座金 スチール製/三価ユニクロ処理

mm

本

品番	呼び径 d	首下長さ L	ねじ長さ (b)	適応板厚	最大 働長さ Lg2	切り刃先 の長さ Ln	頭部			座金		入数	
							dk	k	適合 ピット	dw	kw	大箱	小箱
SP-4×16WS	4	16	10	1.2~2.3	3.0	5.5	8.2	2.9	TB-2	13	2	5,000	500
SP-4×19WS	4	19	13	1.2~3.2	6.0	5.5	8.2	2.9	TB-2	13	2	5,000	500
SP-4×25WS	4	25	19	1.2~3.2	12.0	5.5	8.2	2.9	TB-2	13	2	4,000	400
SP-4×30WS	4	30	24	1.2~3.2	17.0	5.5	8.2	2.9	TB-2	13	2	3,000	300
SP-5×19WS	5	19	12	1.6~4.5	4.5	6.5	9.5	3.4	TB-2	14	2	4,000	400
SP-5×25WS	5	25	18	1.6~4.5	10.5	6.5	9.5	3.4	TB-2	14	2	3,000	300
SP-5×35WS	5	35	28	1.6~4.5	20.5	6.5	9.5	3.4	TB-2	14	2	2,000	200

SP-SWS type 本体・座金 ステンレス製/SPAC(スパック)処理

mm

本

品番	呼び径 d	首下長さ L	ねじ長さ (b)	適応板厚	最大 働長さ Lg2	切り刃先 の長さ Ln	頭部			座金		入数	
							dk	k	適合 ピット	dw	kw	大箱	小箱
SP-4×16SWS	4	16	10	1.2~2.3	3.0	5.5	8.2	2.9	TB-2	13	2	5,000	500
SP-4×19SWS	4	19	13	1.2~3.2	6.0	5.5	8.2	2.9	TB-2	13	2	5,000	500
SP-4×25SWS	4	25	19	1.2~3.2	12.0	5.5	8.2	2.9	TB-2	13	2	4,000	400
SP-4×30SWS	4	30	24	1.2~3.2	17.0	5.5	8.2	2.9	TB-2	13	2	3,000	300
SP-5×19SWS	5	19	12	1.6~4.5	4.5	6.5	9.5	3.4	TB-2	14	2	4,000	400
SP-5×25SWS	5	25	18	1.6~4.5	10.5	6.5	9.5	3.4	TB-2	14	2	3,000	300
SP-5×35SWS	5	35	28	1.6~4.5	20.5	6.5	9.5	3.4	TB-2	14	2	2,000	200



施工上の注意点

- 相手部材の厚みをご確認のうえ、商品を選定してください。
- 適合ピットは、掲載のサイズをご使用ください。
- 相手部材に対して、垂直に施工してください。
- 締め付け完了後は、速やかに回転を止めてください。過剰にトルクをかけると製品の納まりの不安定さや頭飛びなどの問題が生じることがあります。

シールスクリュー

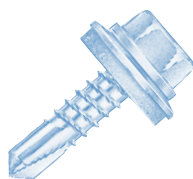
六角頭

SH-WS type/SH-SWS type

ステンヘッドスクリュー

六角頭

SCH-WS type



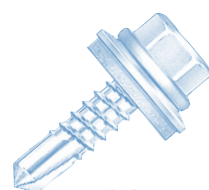
SH-WS

本体・座金 スチール製



SH-SWS

本体・座金 ステンレス製



SCH-WS

本体 スチール製
頭部キャップ・座金 ステンレス製

※製品改良のために予告なしに仕様等を変更する場合があります。予めご了承ください。
安心して暮らせる豊かな街づくりを目指して…

無断複写・転載禁止

サンコーテクノ株式会社

本社 / 〒270-0114 千葉県流山市東初石6-183-1

OFFICE	TEL	FAX	OFFICE	TEL	FAX
首都圏営業	04-7157-8181	04-7157-8787	横浜営業所	045-340-3517	045-334-0071
札幌支店	011-865-6251	011-865-6256	静岡営業所	054-237-0102	054-237-2917
仙台支店	022-236-2533	022-236-2537	金沢営業所	076-240-3535	076-240-7286
名古屋支店	052-355-3501	052-355-3502	岡山営業所	086-296-8031	086-296-8130
大阪支店	072-960-7735	072-960-7737	広島営業所	082-294-3308	082-294-3306
福岡支店	092-587-0188	092-504-7300	高松営業所	087-885-7431	087-885-7430
建材課	092-611-0020	092-611-9266	鹿児島営業所	099-225-8311	099-225-8328
新潟営業所	0256-32-7428	0256-32-7429			

お客様相談窓口 TEL ☎0120-350-514
(フリーダイヤル) FAX ☎0120-350-571

受付時間
祝日を除く月曜日～金曜日
9:00～17:00

サンコーテクノホームページ <http://www.sanko-techno.co.jp>

F110603K