



■セット内容

- |                                                                                                         |                               |
|---------------------------------------------------------------------------------------------------------|-------------------------------|
| ①アンカードリル / ADX-18.0SDS...5 本                                                                            | ⑤ダストポンプ / P-1.....1 個         |
| ②ドリルスタンド .....1 台                                                                                       | ⑥ハンドホルダー / AKG-175-HH ... 1 本 |
| ③目粗しドリル / MAD-18.0X82.....1 本<br><small>(ボディ / MAD-82X130B、センタードリル / MAD-18.0X125CD、コッター / COT)</small> | ⑦アンカーハンマー / AH-11G .....1 本   |
| ④サンコーワブラシ / H-1920 .....1 本                                                                             | ⑧ディスペンサー / DM-EX4 .....1 台    |
|                                                                                                         | ⑨収納ボックス                       |

関連ツール



**サンコーテクノ RT-2000LD**

あと施工アンカー確認引張試験器

※製品改良のために予告なしに仕様等を変更する場合があります。予めご了承ください。  
安心して暮らせる豊かな街づくりを目指して...

無断複写・転載禁止

**サンコーテクノ株式会社**

リニューアル事業部 マテリアル営業部

〒270-0163 千葉県流山市南流山 3-10-7

TEL.04-7157-9935 FAX.04-7157-9700

サンコーテクノホームページ <http://www.sanko-techno.co.jp/>

S110705M



コンクリート陸屋根に設備架台を固定する

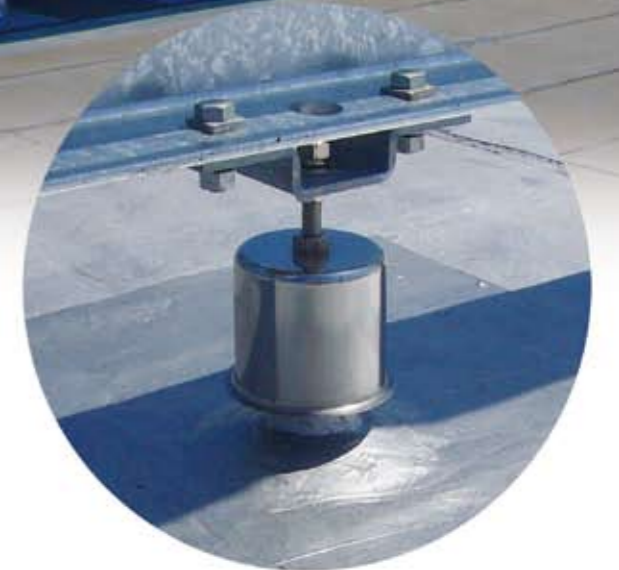
# あと基礎アンカー

AKG-175

PAT.P



**太陽光発電パネル設置に最適!**  
**設備機器を確実に固定!**



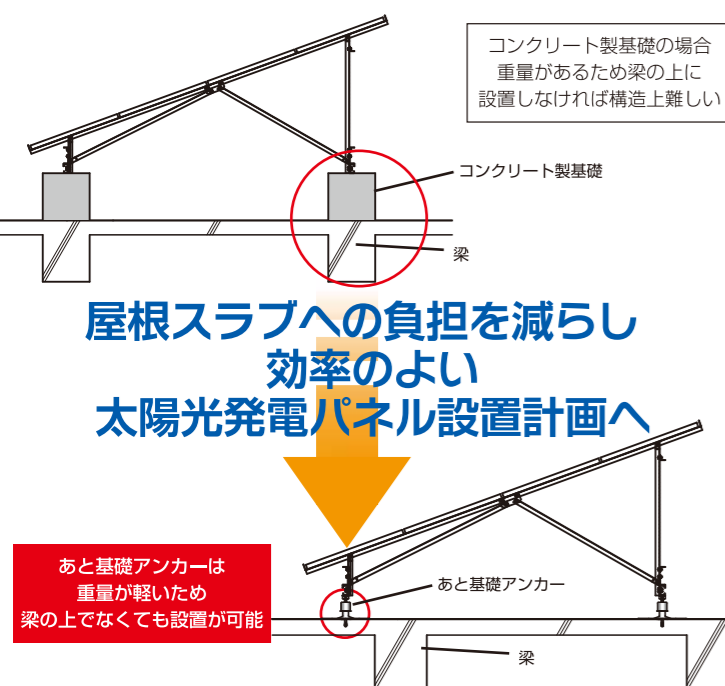
**SANKO TECHNO CO.,LTD.**

# あと基礎アンカー AKG-175

## 特長

- あと施工なので設置レイアウトの自由度が高い
- コンクリート基礎と比べ、大幅な軽量化を実現
- 工期が大幅に短縮できる
- 雨仕舞い処理が簡単に行える
- 既存下地に断熱材が敷設してある場合は、最大50mmまでのアジャストが可能
- すべてのパーツがステンレス製(SUS304系)で耐食性・耐久性に優れる
- オールアンカーと樹脂の併用タイプ 樹脂(接着剤): ARケミカルセッター EX-400

## 自由な設置レイアウト



## 軽量化・作業効率UP

コンクリート製基礎 ※寸法: H400×W400×D400mmの場合

重量 約160kg/個

防水処理

あと基礎アンカー

大幅な軽量化

大幅な効率化

約2kg/個

## 工程・工期の大幅短縮

### ■コンクリート製基礎打設の場合

工程数	内容	作業日数
1	既存防水層部分撤去	1日
2	接着系アンカー施工	1日
3	鉄筋加工・組立	1日
4	型枠組立	2日
5	コンクリート打設	1日
6	コンクリート養生	28日
7	型枠撤去	1日
8	接着系アンカー施工	1日
9	防水処理	2日
合計		(最大)38日

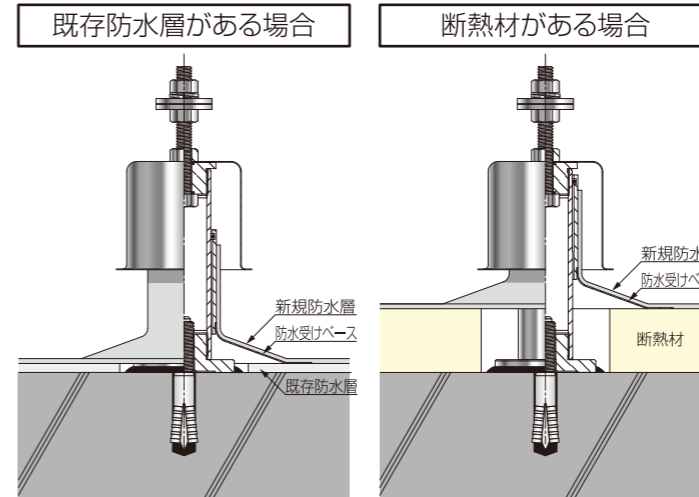
### ■あと基礎アンカーの場合

工程数	内容	作業日数
1	既存防水層部分撤去	1日
2	あと基礎アンカー施工	
3	防水処理	1日
合計		2日

大幅短縮

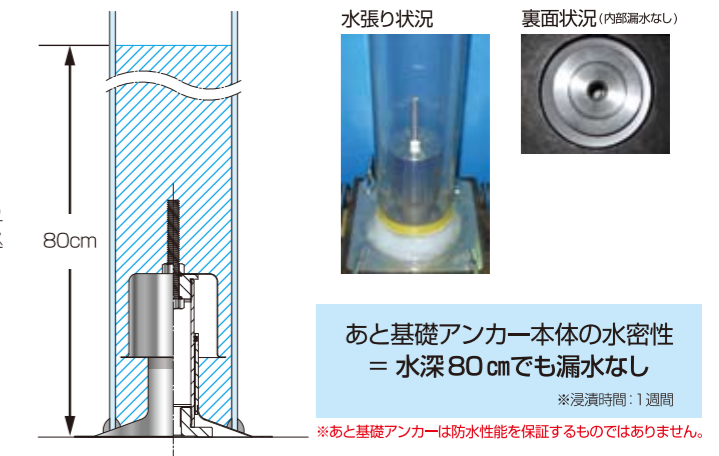


## 設置図

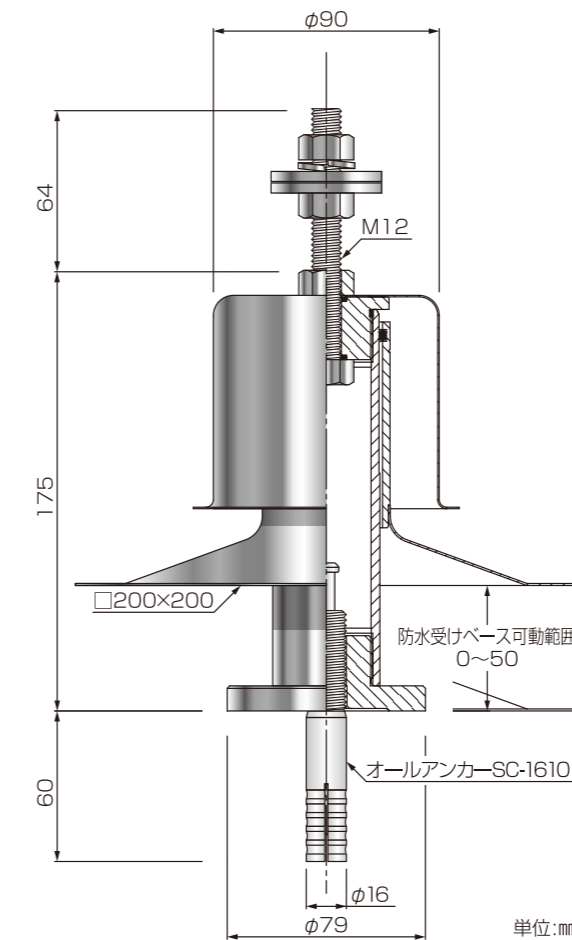


## 高い水密性能

### ■本体の水密性能確認試験



## 寸法図



## 性能

引張強度試験

引張強度試験結果

設計荷重(引張) 9.5kN

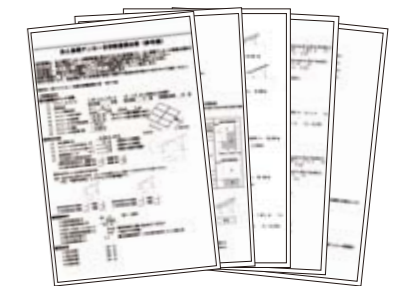
繰返しせん断試験

繰返しせん断試験結果

設計荷重(せん断) 3kN

(コンクリート強度  $F_c=18N/mm^2$ )

太陽光発電パネルの大きさや設置場所に応じた数量の目安を算出することができます。詳細は営業担当へお問い合わせください。



## 様々な防水工法へ対応

### ■標準タイプ

- ・ウレタン系塗膜防水工法
- ・FRP防水工法
- ・ゴム系シート防水工法

### ■塩ビ被覆タイプ

- ・塩ビ系シート防水工法

### ■アスファルト被覆タイプ

- ・アスファルト防水工法

